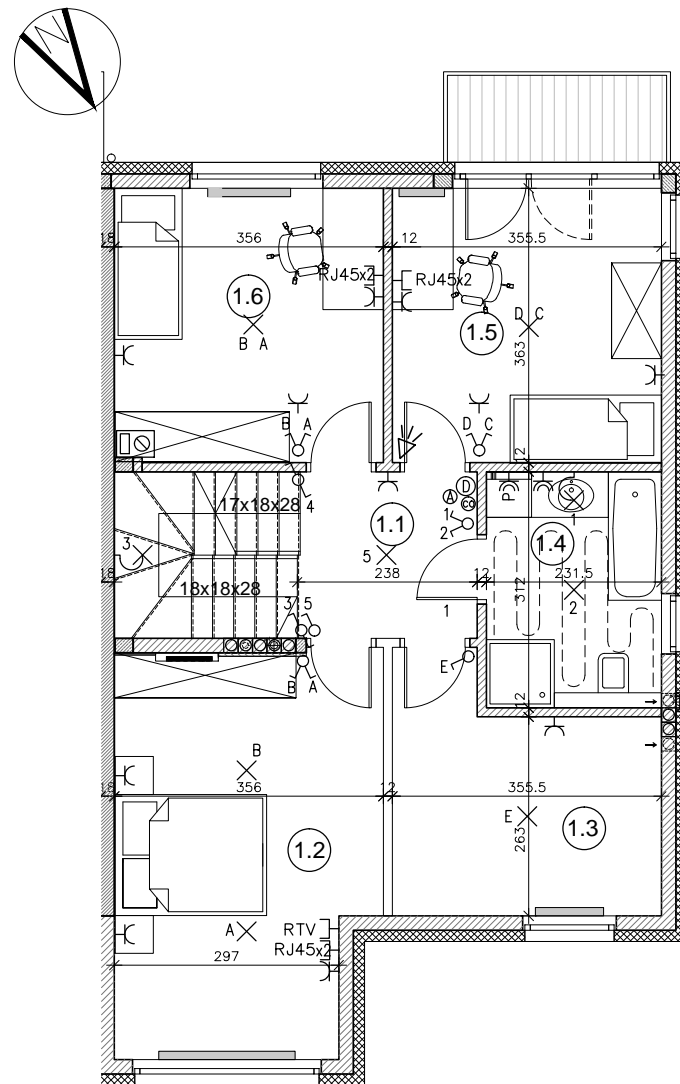


RZUT PARTERU- SKALA 1:100 (A3)

- 0.1. WIATROŁAP: 1,70 m<sup>2</sup>
- 0.2. KOMUNIKACJA: 8,97 m<sup>2</sup>
- 0.3. WC: 1,55 m<sup>2</sup>
- 0.4. KUCHNIA: 8,70 m<sup>2</sup>
- 0.5. SALON: 31,76 m<sup>2</sup>
- 0.6. GARAŻ: 15,73 m<sup>2</sup>
- 0.7. POM. TECHNICZNE: 1,39 m<sup>2</sup>

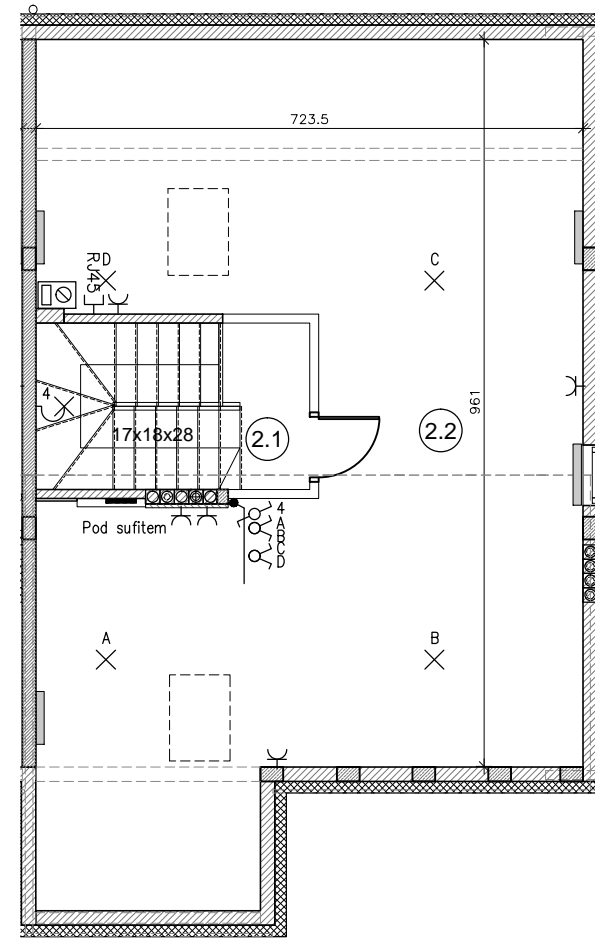
PARTER W SUMIE: 69,80 m<sup>2</sup>



RZUT PIĘTRA- SKALA 1:100 (A3)

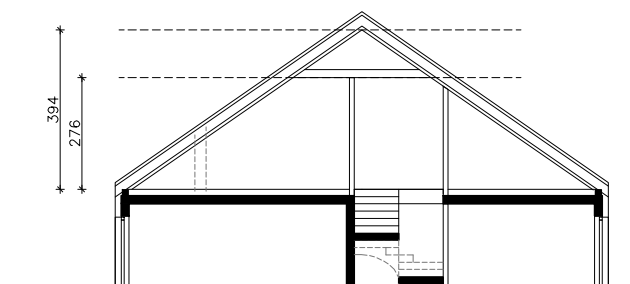
- 1.1. KOMUNIKACJA: 10,35 m<sup>2</sup>
- 1.2. GABINET: 17,84 m<sup>2</sup>
- 1.3. GARDEROBA: 10,17 m<sup>2</sup>
- 1.4. ŁAZIENKA: 7,06 m<sup>2</sup>
- 1.5. SYPIALNIA: 12,69 m<sup>2</sup>
- 1.6. SYPIALNIA: 12,48 m<sup>2</sup>

PIĘTRO W SUMIE: 70,59 m<sup>2</sup>



RZUT PODDASZA- SKALA 1:100 (A3)

- 2.1. KOMUNIKACJA PODDASZA: 5,14 m<sup>2</sup>
  - 2.2. PODDASZE NIEUŻYTKOWE: 33,32 m<sup>2</sup>
- PODDASZE NIEUŻYTKOWE  
 W SUMIE: 38,46 m<sup>2</sup>



POGLĄDOWY PRZEKRÓJ PODDASZA

OZNACZENIA - INSTALACJE ELEKTRYCZNE I TELETECHNICZNE:

- ⊕ - ŁĄCZNIK 1-BIEGUNOWY, 16A
- ⊖ - ŁĄCZNIK 1-BIEGUNOWY, 16A, SZCZELNY
- ⊕⊖ - ŁĄCZNIK 2-BIEGUNOWY, 16A
- ⊕⊖ - ŁĄCZNIK SCHODOWY, 16A
- ⊕⊖ - ŁĄCZNIK KRZYŻOWY
- ⊕⊖ - PRZYCISK DZWONKOWY
- ⊕⊖ - DZWONEK (DZ)
- ⊕⊖ - CZUJKA RUCHU (ZASILANIE)
- ⊕⊖ - SYRENA ALARMOWA (ZASILANIE)
- ⊕⊖ - GNIAZDO 1-F
- ⊕⊖ - GNIAZDO 1-F SZCZELNE
- TM - TABLICA MIESZKANIOWA + SKRZYNKA TELEKOM.

- ⊗ - WYPUST OŚWIETLENIOWY SUFITOWY
- ⊗ - WYPUST OŚWIETLENIOWY ŚCIENNY
- ⊗ - 3-F WYPUST SIŁOWY
- ⊗ - 1-F WYPUST SIŁOWY LUB OŚWIETLENIOWY
- ⊗ - GNIAZDO SATELITARNE

- ⊗ - GNIAZDO TELEFON+INTERNET
- ⊗ - WIDEODOMOFON (OKABLOWANIE)
- ⊗ - KAWIATURA ALARMU (OKABLOWANIE)
- ⊗ - CZUJNIK PIECA CO
- ⊗ - OGRZEWANIE PODŁOGOWE

- ⊗ - WODOMIERZ
- ⊗ - ROZDZIELACZ
- ⊗ - GRZEJNIKI ŚCIENNE
- ⊗ - MIEJSCE POD GRZEJNIK KANAŁOWY (POZA STANDARDEM DEWELOPERSKIM)
- ⊗ - ŚCIANY DZIAŁOWE MUROWANE
- ⊗ - ŚCIANY DZIAŁOWE G-K (POZA STANDARDEM DEWELOPERSKIM)

**UWAGA:**  
 Wymiary pomieszczeń, lokalizacja podejść sanitarnych i punktów elektrycznych itp., podano zgodnie z projektem budowlanym. Mogą wystąpić niewielkie różnice wymiarów i usytuowania elementów powstałe w trakcie realizacji prac budowlanych. Wymiary podane są w świetle niewykończonych ścian. Punkty elektryczne i sanitarne bez osprzętu. Tarasy nie są w standardzie deweloperskim